

PTLLED-01RD/12W/40

IBIZA I

CARACTERÍSTICAS

Modelo (s):	PTLLED-01RD/12W/40
Nombre (s):	IBIZA I
Aplicación:	Plafones LED
Material de la carcasa:	Aluminio
Terminado:	Satinado
Pantalla:	Polycarbonato
Índice de Protección [IP]:	NA
Base (portalámpara):	NA
Tipo de lámpara	Integrado LED 12 W

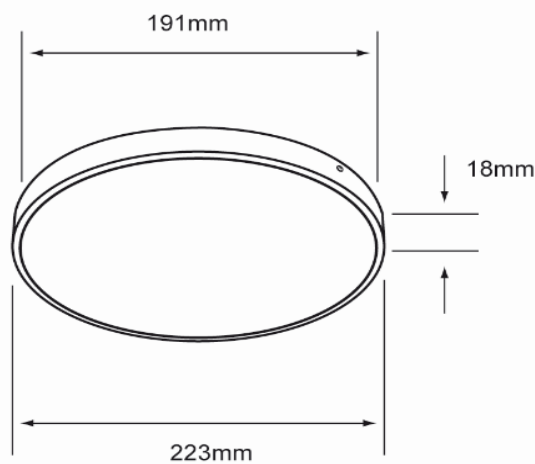
PARAMETROS ELÉCTRICOS

Tensión Nominal [V~]:	127 V ~
Consumo de potencia [W]:	12 W
Frecuencia Nominal [Hz]:	60 Hz
Consumo de Corriente [A]:	0.09 A
Factor de Potencia [f.p.]:	0.9
Flujo luminoso [lm]:	700 lm
Temperatura de color [K]:	4 000 K
Color de luz:	Blanco frio
Ángulo de apertura [°]:	NA
IRC:	80
Temperatura de Operación:	-10 - 40 °C

BENEFICIOS

Horas de vida [h]	25 000 h
Atenuable	No
Garantía:	5 AÑOS
Certificación:	NOM-003

OBSERVACIONES:



Lada sin costo 01 800 777 LITE



Iluminación Especializada de Occidente S.A. de C.V.

Av. Dr. Ángel Leaño No.401, Nave 2 Interior B, Fracc. Los Robles C.P. 45134 Zapopan Jal. México